

## 产品亮点

- ★IMP120J转台可零用尾旋转345°，伸缩臂前段配置有摆动油缸，使平台转动范围达到±45°，明显加大用户的作业范围。
- ★采用交流电机驱动，大大减少用户的维护成本。
- ★具有25%的爬坡能力，每小时行驶6公里，移动运输方便。
- ★采用独特套筒式设计，铝合金平台栏，通过平台与地面双向控制，下降蜂鸣警示，并具有紧急下降开关。



### 标准特征

比例控制	紧急停止按钮	自动刹车系统	坑洞保护装置
无痕轮胎	故障诊断系统	蜂鸣器	警示灯
横杆平台栏	倾斜保护系统	文件盒	超载传感系统
紧急下降系统	全行程行走	连接平台的AC电缆	叉车孔及吊装孔

### 选配特征

门式/超窄平台栏	头部保护自停系统
移动警报	交流电线接到平台
充电时行驶切断	GPS物联网
工作闪烁警示灯	电源插座到平台

美通重工有限公司  
Mantall Heavy Industry CO.,LTD



4006178066



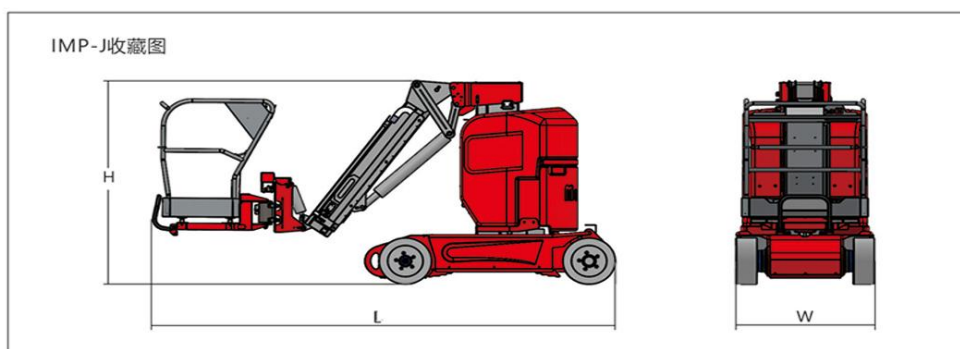
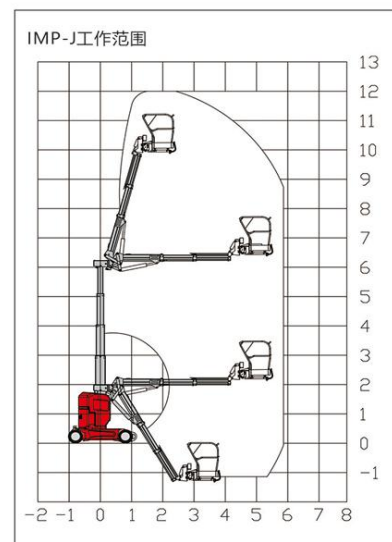
中国江苏省启东市高新技术产业开发区滨海大道62号

# IMP-J系列-自行式单柱型高空作业平台

## IMP-120J

### SELF-PROPELLED AERIAL WORK PLATFORM

规格	IMP120J	
尺寸	公制	英制
最大作业高度	12m	39ft 4in
最大平台高度	10m	32ft 10in
最大水平延伸	6m	19ft 8in
转台旋转	345°非连续	345°非连续
转台甩尾	0	0
小臂俯仰角度	-60°/+75°	-60°/+75°
平台尺寸 (长×宽×高)	1.1m×0.8m×1.1m	43in×31in×43in
整机长度 (收藏状态) L	4.03m	13ft 3in
整机宽度 (收藏状态) W	1.2m	3ft 11in
整机高度 (收藏状态) H	1.99m	6ft 6in
D轴距	1.6m	5ft 3in
中心离地间隙	0.055m	0ft 2in
坑穴离地间隙	0.07m	0ft 3in
性能		
工作平台允许人数	2	2
平台承载能力	200kg	441 lb
行驶速度 (收藏状态)	6km/h	4mph
行驶速度 (举升状态)	0.7km/h	0.4mph
爬坡能力	25%	0.25
转弯半径 (内轮/外轮)	0.75m/2.6m	30in/102in
工作时允许倾角	2.5°	2.5°
轮胎规格/类型	457×178×308	457×178×308
动力		
电池电压/容量	48V/240Ah	48V/240Ah
控制电压	24V	24V
驱动模式	2WD×2WS	2WD×2WS
充电器输入电压	220V	220V
充电器输出电流	40A	40A
液压系统容积	40L	10.6 gal
重量		
整机重量 (室内/外使用)	4770kg	10516 lb
符合标准	CE	CE



本手册图片仅做示意,所有版权归本公司所有,由于技术不断更新,产品参数及配置如有变更,恕不另行通知

